

取り付け方法

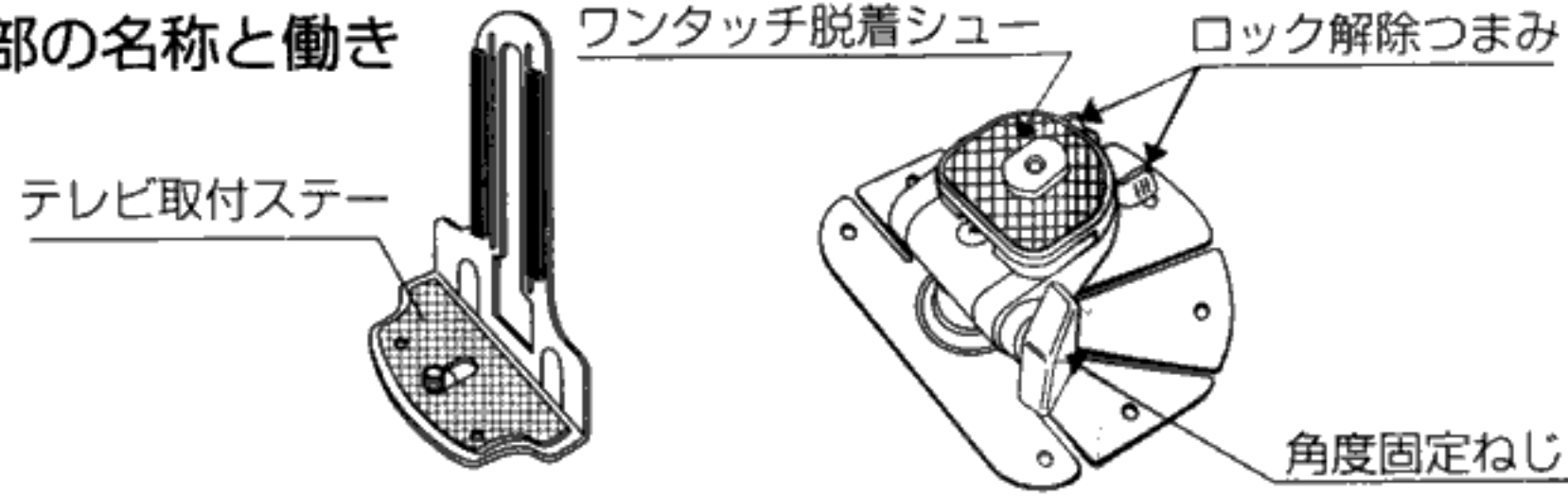
■取り付け作業前の準備

- 気温が低い(20℃以下)場合は接着テープの初期接着力が弱まります。車内ヒーターで車内を暖めてから貼り付けてください。
- 取り付け場所の汚れはよく拭き取ってから貼り付けてください。(必ず同梱のクリーナーを使用してください。)

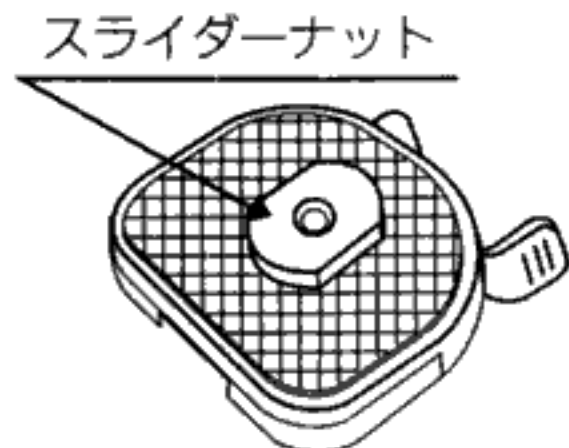
テレビスタンドを貼り付ける部分にレザークラス等の表面保護材が塗布されている場合は接着テープの接着力が著しく低下しますので、必ず付属のクリーナーを使用して貼り付け面をきれいに拭き完全に乾いてから貼り付けてください。

●接着テープは一度はがすと再度接着することはできませんのでご注意ください。

各部の名称と働き



●ワンタッチ脱着シュー

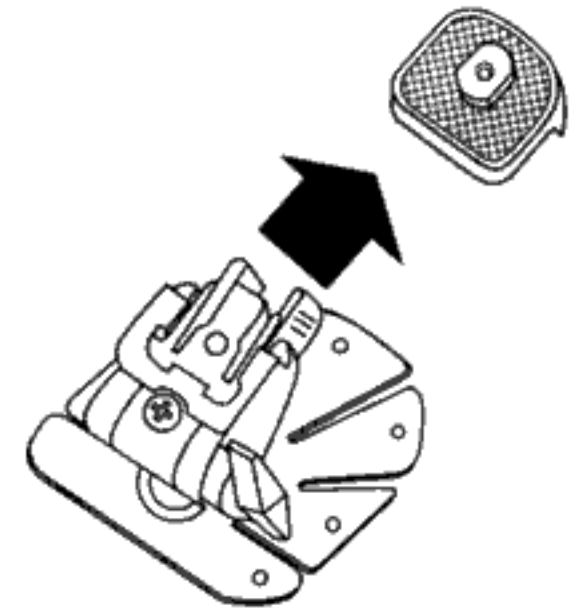


ダッシュボードへの取り付け

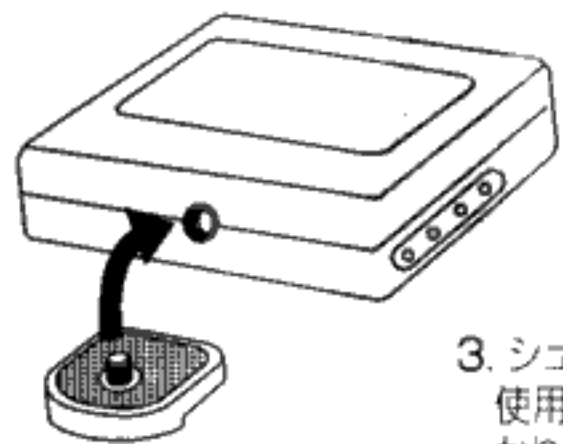
1.取り付け位置を決め、テレビを仮止めする

(A) スタンド本体の上に液晶テレビを取り付ける場合

1. スタンドベースからワンタッチ脱着シューをはずします。

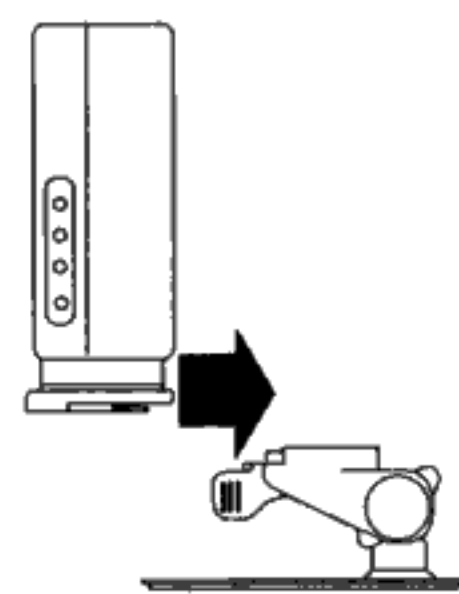


2. シューに取り付けてある裏側のテレビ固定ネジを緩めてスライダーナットをはずします。



3. シューにテレビ固定ねじを使用して液晶テレビをしっかり固定します。(テレビ固定ねじはコインなどを使用してしっかり締めつけてください)

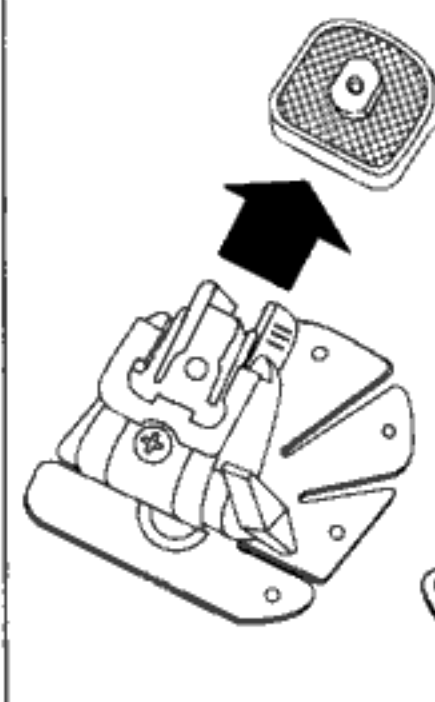
4. スタンド本体にワンタッチ脱着シューを「カチッ」と音がするまではめ込みます。



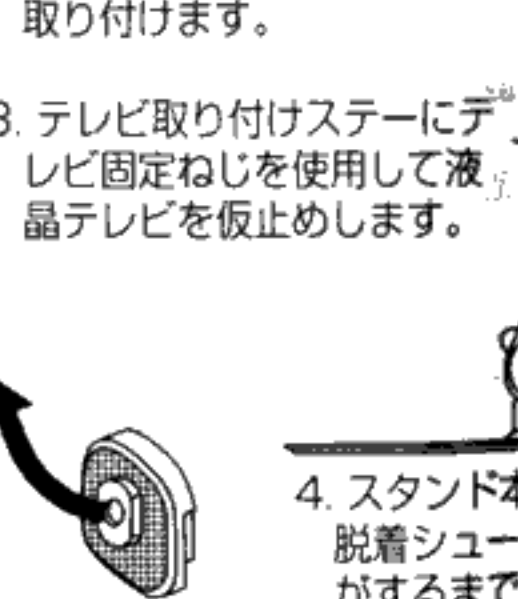
(B) スタンドの前面に液晶テレビを取り付ける場合

●スタンドベースとテレビ取付ステーを組み立てます。

1. スタンドベースからワンタッチ脱着シューをはずします。



2. シューに取り付けてある裏側のテレビ固定ねじを緩めてスライダーナットに付属のテレビ取付ステーを取り付けます。

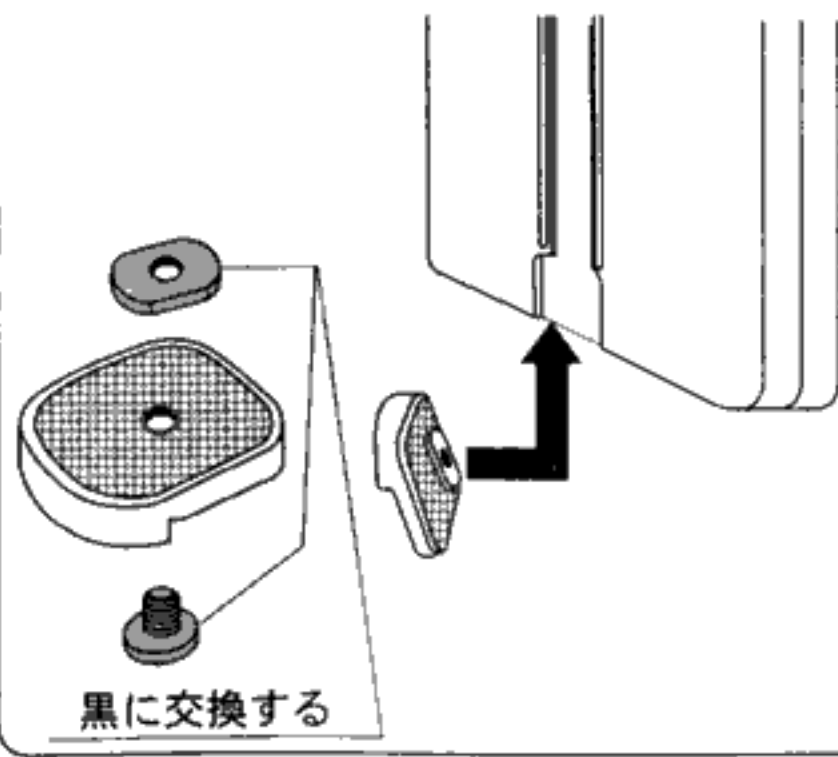


3. テレビ取付ステーにテレビ固定ねじを使用して液晶テレビを仮止めします。



4. スタンド本体にワンタッチ脱着シューを「カチッ」と音がするまではめ込みます。

SONY製モニターテレビで本体の後ろ面に取り付け溝がある場合は付属のSONY用アタッチメントキット(黒色のスライダーナットとねじ)を使用して取り付けてください。この場合はテレビ取付ステーは使用しません。



2.取り付け位置を決める

- テレビ取付ステーにテレビを仮止めし、ダッシュボード上の取り付け位置を決めます。(※この時、スタンドベースの接着テープの青いシートは、はがさないでください)

スタンドベースの貼り付け面を、ダッシュボードの形状に合わせて曲げてください。

クッション材をテレビ取付ステーとダッシュボードが接触する場合は貼り付けてください。

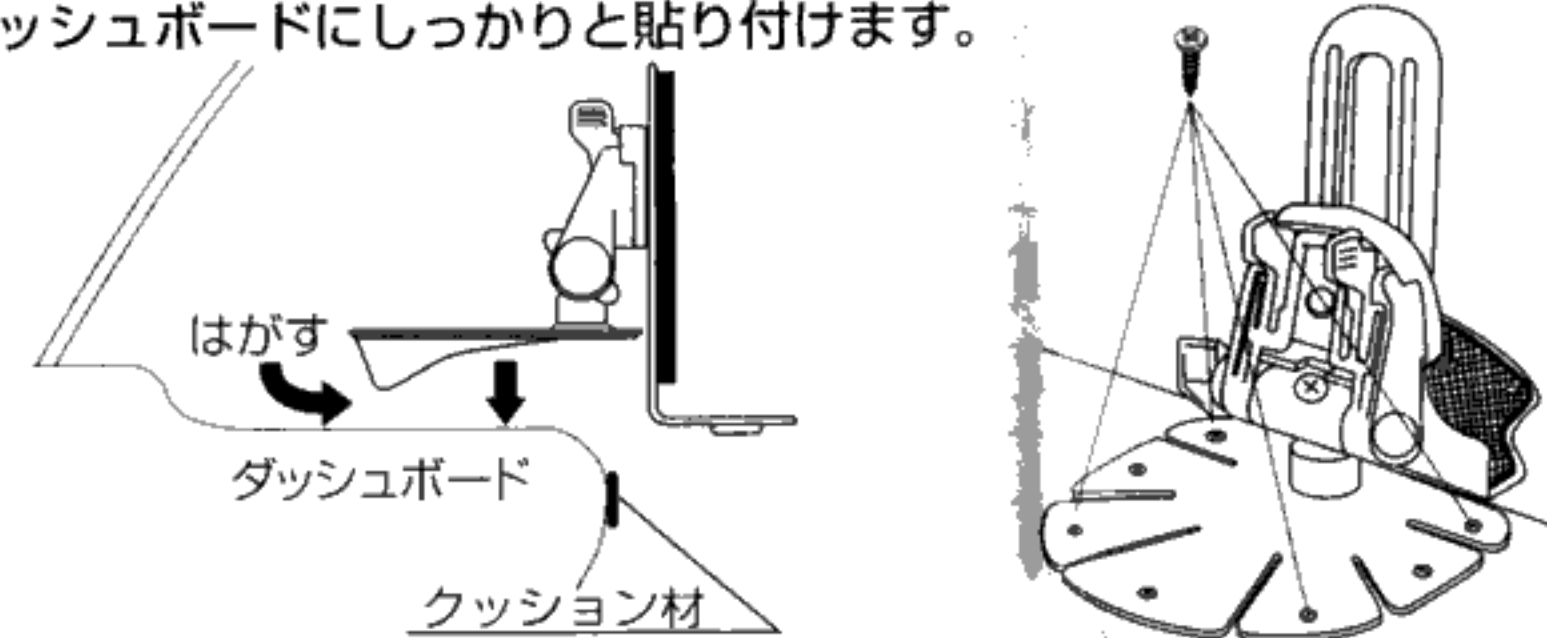
テレビ固定ねじ

⚠警告

運転席から見てテレビが視界を妨げないことを確認してください。視界が妨げられる場合は、取り付け場所を移動してください。

3.テレビスタンドを取り付ける

- 仮止めしたテレビをロック解除つまみを持ってワンタッチ脱着シューといっしょに一度はずし、仮止めで決めた場所にスタンドベースの裏面の青いシートをはがしダッシュボードにしっかりと貼り付けます。

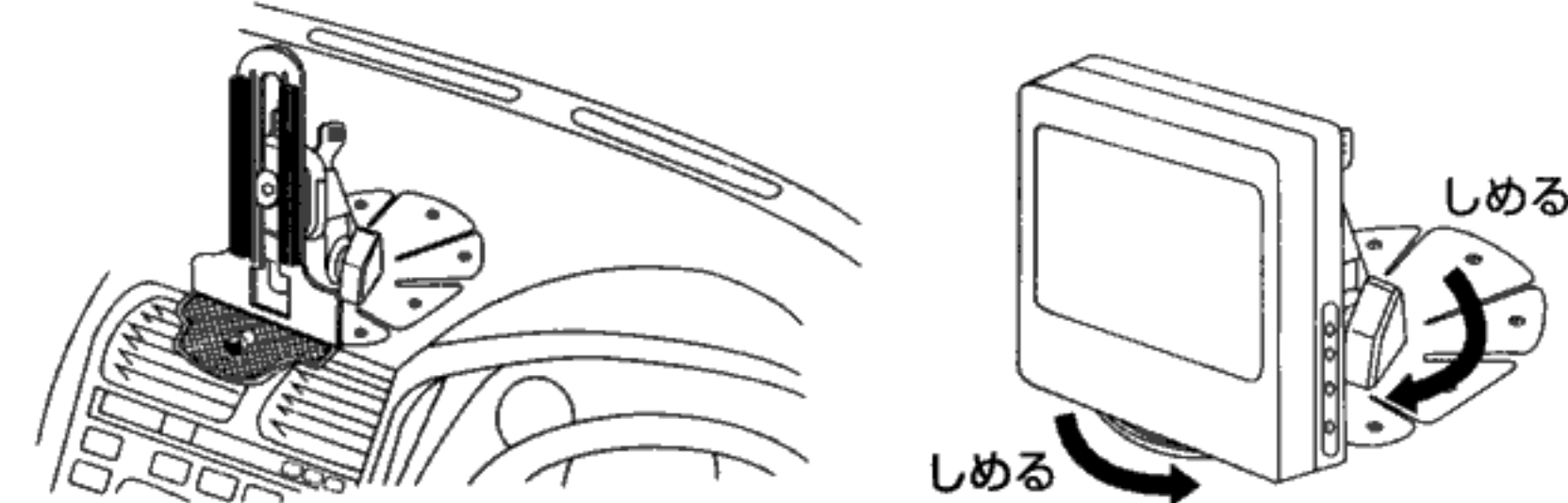


タッピングビス 取付例

※ダッシュボードの材質によって(PP:ポリプロピレン製など)は接着テープだけでは強い接着力が得られないので、付属のタッピングビス4本を使用してしっかりと固定してください。(※この場合は、ダッシュボードに穴があきます)

4.液晶テレビを取り付ける

- 液晶テレビ本体とワンタッチ脱着シュー又は、ワンタッチ脱着シューとテレビ取付ステーをしっかりと固定し、スタンド本体にワンタッチ脱着シューを「カチッ」と音がするまではめ込みます。※テレビスタンド各部の固定ねじはしっかりと締めつけてください。締めつけが弱いと、自動車の振動などでねじがゆるみ、テレビの取り付け角度が変わったり、テレビがはずれるおそれがあり危険です。



※テレビ固定ねじはコインなどを使用してしっかりと締めつけてください。

取りはずし方

- 貼り付け面の隅の方からゆっくり引きはがしてください。
- 気温が低い時は、車内ヒーターを入れるか、ドライヤーなどで貼り付け面をあたためると、きれいにはがせます。
- 万一、接着テープが残った場合も、指などでこすってはがすことができます。
- 一度接着した接着テープは再使用及び接着テープの重ね貼りはできません。

⚠注意 このような場所には取り付けないでください

- 運転や乗降の妨げになる場所
- 同乗車の安全を損なう場所
- 直射日光やヒーターの熱風などが当たる場所
- 雨がふきこんだり、水がかかったりする場所
- 貼り付け面の表面が樹脂以外の場所
- エアバック装着車の場合はその動作を妨げる場所
- 振動の激しい場所・不安定な場所
- 湿気・ほこりの多い場所